

电机 7 中被转换为电能而被白白消耗掉。

[0163] 在控制电路 16 的控制下,第一压力汽缸 DZ. 1 的第一压力室 DK. 1 和第二压力室 DK. 2 基本上实现了“有源底盘”(active chassis)的功能,而具有第三压力室 DK. 3 和第四压力室 DK. 4 的第二压力汽缸 DZ. 2 与线性发电机 7 相作用,主要满足了系统的悬架和阻尼功能并同时实现了发电。

[0164] 驱动器 11 在定子 8 的磁场中的垂直往复运动,在给定适当的物理设计和尺寸的条件下,在各自的运动方向上产生磁性反向力 $K \cdot \text{mag}$,这在车轮 1 的压缩和伸展期间在原理上具有与惯常的螺旋弹簧的悬架组件和减震器相同的效果和功能。所述第四压力室 DK. 4 承担了成比例的重量。

[0165] 在车轮 1 压缩期间,所述第二压力活塞 KO. 2 从其中间位置 ML. 2 垂直移动移向顶部正中心 OT. 2。运动力矢量 VB 的方向反向作用于由驱动器 11 的相应方向的运动产生的磁性反向力 $K \cdot \text{mag}$ 。

[0166] 当第二压力活塞 KO. 2 刚达到顶部正中心 OT. 2 时,或者如果压缩力 $W \cdot \text{vert. pos}$ 之前已经被反向作用于它的驱动器 11 的磁性反向力 $K \cdot \text{mag}$ 补偿从而使第二压力活塞 KO. 2 已经停在顶部正中心 OT. 2 之前时,所述第二压力活塞 KO. 2 必须回到中间位置 ML. 2,以便能够执行新的足够的弹性运动(图 11 中的 B/C)。当控制电路 16 从至少一个适当的传感器(例如压力传感器或者优选行程传感器 WS)接收到的信息表明第二压力活塞 KO. 2 已经停止且已经达到其反向点时会发生这样的事情。然后,液压阀被打开,使得液压液体供给进入第二压力室 DK. 2,使得第二压力活塞 KO. 2 沿负垂直方向 Y. 2 向下移动。

[0167] 同时,通过打开液压液体外流阀,使第三压力室 DK. 3 基本上无压力。这种作法以及对第四压力室 DK. 4 的压力供应使车轮 1 移动,从而使第二压力活塞 DK. 2 向下朝其中间位置 ML. 2 移动。当由控制电路 16 的中间位置传感器 S. 1 检测到刚达到这个位置时,通过停止将液压液体供应给第四压力室 DK. 4 使所述第二压力活塞 DK. 2 停在该位置。这必须保持与对应于车体重量矢量 VG 而构建的压力相同量的压力,并承担该重量。

[0168] 同时,所述第三压力室 DK. 3 保持无压力以便在车轮 1 的伸展运动时实现快速反应。如果另一个传感器,优选压力传感器 DS. x,表明轮 1 必须进一步伸展以便与道路连续接触,则该伸展运动可以继续,直到第二压力活塞 DK. 2 到达底部正中心 UT. 2。

[0169] 所述驱动器 11 通过在第二压力活塞 KO. 2 的向下运动期间由其磁性产生的反向力 $K \cdot \text{mag}$ 也可以进行发电以及减震。如果所述第二压力活塞 KO. 2 达到其底部正中心 UT. 2 且车轮 1 还进一步需要伸展,则第一压力汽缸 DZ. 1 的压力室 DK. 2 还能被减少压力或者变得无压力。同时,第一压力室 DK. 1 中的压力也可以被提高。也可以得到用于车轮 1 伸展的行程 X. 2。

[0170] 然而,在此情形中,线性发电机 7 没有发电。在恢复压缩期间的功能相同但却以相反的顺序。

[0171] 同时,所述液压系统实现了车轮悬架 4 中的惯常的钢弹簧的弹簧效果,也就是说,由车辆重量负垂直矢量 VG 进行静态负载补偿,其中,第一液压室 DK. 1 ~ 第四液压室 DK. 4 中的压力效果在各种情形中至少精确等于作用于各个车轮 1 上的重量。

[0172] 从图 3 可以看出,具有第一压力活塞 KO. 1 的第一压力汽缸 DZ. 1、活塞杆 6. 1/6. 2 以及具有第二压力活塞 KO. 2 的第二压力汽缸 DZ. 2 的设计组件,在他们的互动期间,根据本

发明充当了至今常用的钢弹簧的轴承和悬架功能,并能允许通过控制电路/微控制器 16 的算法从已知为“有源底盘”的意义上来说实现进一步的选择。这些功能是现有技术部分,但不排除根据本发明通过集成或外部空间分离的液压或机械连接的发电机同时实现发电而成为新技术的可能性,该发电机可以位于车体的内部或外侧,可以进行适当设计以连接上述线性发电机 7,或者能够为至少一个旋转发电机 29,被机械驱动、气动驱动或优选由液压马达 33 进行液压驱动,以实现发电。

[0173] 通过控制电路 16 的相应程序可以在任何时候实现自我调平而不引起任何问题。这是通过改变用于车辆轮轴的两个车轮的压力活塞 K0.1 和 K0.2 的工作距离 A 而实现的。例如,如果车辆的后轮轴承担更多的负载,则通过由负载力 b 引起的负载变化而使工作距离 A 减小。通过增加第一压力室 DK.1 的压力和/或减小第二压力室 DK.2 的压力和/或可选地增加第四压力室 DK.4 的压力和/或减小第三压力室 DK.3 的压力,使得距离 B 再次与距离 A 相同,从而再次实现相同的平衡。

[0174] 进一步地,例如还可能减小在高速公路行驶时,所述车体始于道路表面的高度距离在电气控制下根据速度优选地减小了压力活塞距离 X1。

[0175] 这带来的优点是,车辆的重力中心降低,从而改进了车辆的道路位置。而且,结合一定的空气动力学测量,减少了空气阻力,也就是说,减小了所述“cw 值”及受其影响的能量消耗。

[0176] 进一步的优选可能性是由两个外弧轮相对于内弧轮的本体高度的改变补偿在转弯时的离心力,其中例如,在内弧轮悬架 4 的悬吊 2 中,压力活塞 X1/X2 的工作距离减小,随着速度或有效离心力成比例变化,和/或在外弧轮悬架 4 的悬吊 2 中,压力活塞 X1/X2 的工作距离增加,随着速度或有效离心力成比例变化。

[0177] 进一步的功能是通过相应的类似电控悬吊行为补偿车体的滚动和纵摇运动,该功能可以由控制电路 16 通过相应的程序算法和控制命令激活。

[0178] 这些基本的功能性处理,尤其在已知的有源气动底盘系统的类似设计中,均是现有技术部分。

[0179] 图 5 显示了进一步的优选变例作为示例实施例。该设计尤其有紧凑的结构,这是因为通过具体的设计使驱动器 11 同时充当了第一压力活塞 K0.1 和第二压力活塞 K0.2 的功能。从图 5 中可以看出,第一压力活塞 K0.1 和第二压力活塞 K0.2 连同驱动器 11 形成了共同部件。

[0180] 该紧凑结构有利于使带有集成线性发电机 7 的悬架和减震器元件 2 装设于车轮圈 22 的内腔区域,通过如图 6 和 7 所示举例的方式。

[0181] 图 6 为部分垂直截面,图 7 为被简化的部分切除的带有悬架元件 2 的车轮 1 的立体示图。在该进一步示例实施例中的变例的结构和功能类似于上述结构,与图 5 和 6 所示结构的基本区别如下:

[0182] 空圆柱形的定子 8 内建于悬架元件 2 的优选为圆柱形的外壳中。在空圆柱形的定子 8 的内腔中设置有表面光滑、像汽缸一样的内壁 23,该内壁由能够透过磁场的材料构成。同样是圆柱形的驱动器 11 位于圆柱形的定子 8 的内腔中,该驱动器具有圆柱形的空腔,圆形的驱动器引导杆 11b 被引导穿过该空腔,下端和上端固定在分别属于第一压力汽缸 DZ.1 和第二压力汽缸 DZ.2 部分的轴承 (11c) 中。

[0183] 第一压力活塞 K0.1 永久地机械连接于驱动器 11 的下端, 同样地, 第二压力活塞 K0.2 永久地机械地连接于所述驱动器 11 的上端。第一压力活塞 K0.1 和第二压力活塞 K0.2 分别在他们的内径和外径上至少承载一个密封环 11a, 以保证精确引导并相对于定子 8 的内部滑动壁 23 和驱动器引导部 11b 的圆柱形的外面压力密封。如图 6 所示, 由于驱动器 11 的高度大大短于定子 8 的内部圆柱形的空间, 从而在所述第一压力活塞 K0.1 之下形成第一压力室 DK.1, 并在所述第二压力活塞 K0.2 之上形成第二压力室 DK.2。相关联的液压管线 9.1a/9.1b 和 9.2a/9.2b 在适当的点引入这些室中。

[0184] 通过将液压液体相应地提供到第一压力室 DK.1 和第二压力室 DK.2 中并电控压力的变化, 使第一压力活塞 K0.1 和第二压力活塞 K0.2 与永久机械连接的驱动器 11 共同上下滑动, 并由驱动器 11 以已知方式感应发电。以类似地方式从其他变例的上述属性和功能中产生其他功能。

[0185] 图 5 和图 6 显示了进一步的变例作为示例实施例。可以对图 3 所示变化进行改进的是第一压力汽缸 DZ.1 和第二压力汽缸 DZ.2 中没有设置位于单独的外壳中的所述线性发电机 (7), 且仅仅实现了悬架、阻尼和有源底盘等上述液压功能。

[0186] 在此情形中, 至少一个线性发电机 7 移动到车体 3 的上、中、下的适当位置, 并以能量液压的方式经液压管线 9ff 连接到每个车轮 1 的至少两个汽缸第一压力汽缸 DZ.1 和第二压力汽缸 DZ.2 上。

[0187] 第一压力活塞 K0.1 和第二压力活塞 K0.2 形成共同部件, 将两个压力室 DK.1 和 DK.2 分离。该变例的优点是活塞单元 K0.1/K0.2 的更小的安装高度, 从而产生更大的抬起弹簧行程和更小的重量, 而上下定位脚 20a 之间的距离 (图 6) (驱动器引导部的总长度) 由于省略了驱动器 11 而保持相同。

[0188] 在此情形中, 成比例的车辆重量 VG 由第一压力室 DK.1 支撑, 该第一压力室 DK.1 中由液压泵 P.1 经液压管线 9.1a 和单路截止阀 14 填充有液压液体, 在此出现的相等的反向压力 $V_p.1$ 始终由压力传感器 DS.1 监测, 如图 4 所示的液压 / 电子布线的举例。

[0189] 当车轮 1 存在垂直向上的压缩运动 VB 时, 压力室 DK.1 中的液压压力 K.hydr 增加。由压力传感器 DS.1 对此进行记录, 当超过极限值时, 控制电路 16 打开液压管线 9.1b 中的控制阀 12a, 该阀首先连通气动高压储液器 15, 并从此经液压管线 9.x 连接线性发电机 7, 优选具有图 5 所示结构。

[0190] 由所述控制阀 12a 的打开使所述第一压力室 DK.1 中的压力减小, 经单路截止阀 14 将所述液压液体传导到至少一个气动高压储液器 15, 并在相应的压力作用下临时存储于此, 或者优选经旁通管线 9c 传导至第二压力室 DK.2 中。

[0191] 在所述第一压力室 DK.1 中减小的压力仅是就低压极限值而言的, 该低压极限值对应于成比例的车辆重量 VG, 直到等效的液压反向力 K.hydr 达到均衡时, 重建第一活塞 K0.1 和第二活塞 K0.2 的中间位置 ML.2。

[0192] 可以单独为每个车轮 1 提供至少一个气动高压储液器 15, 或者可选地, 这也可以被设计用于多个车轮 1, 也就是用于他们的液压弹簧和阻尼元件 5。

[0193] 液压管线 9.1b 从该气动高压储液器 15 经另一个控制阀 12b 和至少一个升压器 34 引入至至少一个线性发电机 7, 例如优选具有图 5 所示结构, 或者可选地引入到至少一个液压马达 33, 驱动至少一个旋转发电机 29, 其中, 处于高压下的液压用液体从气动高压储液

器 15 通过电控换向阀 12b 经所述液压管线 9. 1a 和 9. 1b 被交替供应给线性发电机 7 中的第一液压室 DK. 1 和第二液压室 DK. 2, 使得所述第一活塞 KO. 1 和第二活塞 KO. 2 高频率地来回移动, 从而由驱动器 11 以已知方式感应发电, 该电能被临时存储在电存储介质 (电池 / 电容) 中。多余的液压液体经液压排出管线 9. 2a 和 9. 2b 被反馈回液压储液器 13 中。

[0194] 该示例实施例的其他优点是: 至少两个或更多个车轮 1 的动能可以仅作用于一个线性发电机 7 上, 从而带来了性能和成本上的优点。

[0195] 而且, 减少了车轮 1 中的非簧载质量, 线性发电机 7 可以具有更大的尺寸从而产生更多功率, 即发出更多的电。

[0196] 可选地, 可以在该设计中使用至少一个旋转发电机 29 而不使用至少一个线性发电机 7, 该旋转发电机由至少一个液压马达 33 驱动, 从第一压力汽缸 DZ. 1 和第二压力汽缸 DZ. 2 由车体和至少一个车轮 1 的相对运动的动能和引力能分量产生所需水能, 即液压压力。

[0197] 可选地, 可以使用带有气压介质和 / 或至少一些机械传动元件的气动系统或液压、气动和机械的任何期望的适合的系统组合, 而不使用液压液体。

[0198] 图 6 显示了进一步变化的应用实例。其中显示了部分垂直截面, 图 7 显示了带有轮毂 21 和轮圈 22 的车轮 1 的部分立体截面, 该轮圈 22 内设有采用已知设计的轮毂马达 19, 例如参见现有专利 GB2440251。

[0199] 所述轮圈 22 像通常一样被螺设于轮毂 21 的外侧。具有适当设计和尺寸的保持架 20 在其上端和下端突出有定位脚 20a, 该保持架 20 优选偏移一定角度地装设于轮毂 21 的相对内侧。所述驱动器引导部 11b 垂直装设于上下定位脚 20a 之间, 相对于所述轮毂 21 的中心轴呈 90 度。如果需要的话, 所述引导部以任意希望的适当角度倾斜, 其上端朝向车辆的后方, 以便改进寻踪 (tracking)。

[0200] 所述驱动器 11 由具有适当尺寸和形状的永磁体构成, 或者由绕组构成, 电流流经该绕组并发出所需的电磁场。如图 5 所示, 所述驱动器 11 连同所述第一压力活塞 KO. 1 和第二压力活塞 KO. 2 共同形成了永久机械连接的部件, 并将该部件配置成空圆柱形的双压力活塞第一压力活塞 KO. 1 和第二压力活塞 KO. 2, 其功能在原理上与图 5 中所示的类似并已经详细描述。

[0201] 与图 5 所描述的变例相反, 在此情形中, 同样在上侧和下侧分别连接有第一压力活塞 KO. 1 和第二压力活塞 KO. 2 的驱动器 11 经固定的支撑件 4 永久地机械连接于所述车体 3 上。所述保持架 20 连同轴承 11c 中的驱动器引导部 11b 和装设于驱动器 11 上的第一压力活塞 KO. 1 和第二压力活塞 KO. 2 共同上下运动, 从而产生车轮 1 的弹性运动。

[0202] 如果驱动器 11 例如由电绕组构成, 驱动器引导部 11b 由适当的磁化材料制成, 并作为永磁体发出磁场。可选地, 所述定子 8 还可以径向围绕驱动器 11, 成为具有线圈功能的空圆柱形部件, 如图 5 中所示。

[0203] 图 6 所示的带有第一压力室 DK. 1 和第二压力室 DK. 2 的第一压力汽缸 DZ. 1 和第二压力汽缸 DZ. 2 在原理上以与上述实施例, 特别是结合图 5 的示例实施例相似的方式运行。在此情形中, 该结构的区别和优点是车轮 1 的转向轮轴 LA 与驱动器引导部 11b 的中心轴重叠。

[0204] 因此可以构建简单且相对便宜的全轮转向。在此情形中的转向运动可以以传统的

机械方式通过转向联动或电动“线控转向”进行配置。该原理基本上是已知技术并可选地用在本情形中。

[0205] 本发明的上述实施例利用从车体 3 和车轮 1 之间的垂直相对运动得到的动能和重力分量在悬架中转换为电能。

[0206] 为了实现车内发电,本发明还可以对来自于正负加速力的动能分量进行转换,例如在驾驶过程中的垂直车体运动,在制动时沿行进方向的水平负加速,以及在转弯时作用于车体 3 上的离心力。

[0207] 为此,在车辆中设置专用的线性发电机 7,其有效轴(中心轴)水平和垂直设置,线性发电机 7 的水平有效轴为车辆的纵向方向(行进方向),并可选地可设置于相对于车辆的纵向方向的 90 度位置。

[0208] 所使用的线性发电机 7 类似于图 5 所示结构,并且能够具有任意希望的适当长度。线性发电机 7 和驱动器 11 的结构可以为截面为圆形的圆柱形,并具有适当的直径,或为立方结构,该立方结构具有方形、多边形或任何其他形状的截面。

[0209] 为此目的所提供的线性发电机 7 具有驱动器 11,例如设置在引导部 11b 上,从而可以通过循环滚球轴承顺畅地移动,并能够跟随由驱动器 11 自身重量引起的作用于其上的加速和/或离心力,以自由往复方式活动,从而在定子 8 的磁场中执行线性运动,因此产生电能。

[0210] 当线性发电机 7 具有密压外壳且外壳内部为近似真空时,会较少地抑制驱动器 11 的自由往复运动,因此在效率上获得相当大的改进。

[0211] 通过将线性发电机 7 水平设置于相对于车辆的纵向轴呈 90 度的位置以捕捉转弯时的离心力,所述驱动器 11 可以通过有效的离心力以自由往复方式在两个终端位置之间移动。

[0212] 通过将线性发电机 7 垂直设置以及通过使有效轴与所述车辆的纵向轴重叠,自由往复的驱动器 11 当到达一个终端位置时,通常必须要使其回到中间位置 ML。这可以通过适当尺寸的弹簧以机械方式实现,或者通过相反极性的永磁体的磁性反向力或装设在位于两个终端位置的驱动器引导部 11b 上的电磁线圈实现,当到达上述终端位置时自动激活。

[0213] 可选地,也可以通过电子稳压以类似于前述轮弹簧系统的方式气动地或液压地实现,但要付出更大的技术努力和代价。

[0214] 另外,为了更好地理解上述液压悬架和阻尼元件 2 在将来自于重力分量的动能转换为电能的基本功能以简化形式不按比例地显示在图 11 和图 12 中,其中,该转换过程可以由集成的或机械,或者优选液压地连接的发电机(优选线性发电机 7)实现,该功能更详细地描述如下。

[0215] 本发明所使用的新型车辆悬架和阻尼系统,并不使用惯常使用的耗能的元件,即(钢)弹簧或空气袋和液压减震器,而是优选使用专门的、本发明所述的液压悬架和阻尼元件,与适当的发电机(优选线性发电机 7)以机械或液压方式连接,该发电机位于分离的外壳内或合并成共同组件。

[0216] 为了避免误解,需要指出的是,该技术当然不是“永动机”或试图将重力能直接转换成电能。这是因为用于产生电能所需的能量是在驾驶过程中以足够量始终从外部供应的采用车轮悬架运动的前所未用的动能形式,以转换为电能,该动能是由车辆重量带来的,而

车辆重量是由地球重力引起的。

[0217] 在这方面,本发明所述的新型技术是将引力分量间接转换,在来自于由线性发电机 7 吸收的前所未用的车轮弹性运动的动能的辅助下,以物理方式实现了将车辆重量转换为电能。

[0218] 尽管省略了传统的钢弹簧或带有液压减震器的空气袋,但仍然保持了他们已知的技术功能,包括自我调平和“有源底盘”。带有集成发电机 7 的悬架和减振元件 2 以非常高的效率水平将反弹中的车轮 1 的动能转换为大量的电,其中该动能是由重力带来的车辆重量分量。所产生的电量与车辆重量相适应。

[0219] 重量越大,所产生的电能越高。例如总的车辆重量为 2 吨,通过弹性运动会有大约 500Kg 的重力作用于各个车轮 1 上,从而即使相对低的悬架抬升幅度,也可以利用重量和设计产生大量的能量,而道路颠簸会持续引起这种相对低的悬架抬升幅度。

[0220] 使用如下简化的理论思想,可以确定在此情形中所产生的电能的大致平均值。车轮的悬架抬起的可变参数、通过机械和 / 或液升压器带来的有效力助推、线性发电机的尺寸和效率、由传动元件引起的能耗等出于简化的目的而没有被考虑在内,或者被认为是恒定的。

[0221] 例如,在总重量为两吨并具有四个车轮的电动车中,每个车轮具有本发明所述线性发电机,每公里行驶所产生的电能计算如下:

[0222] 假设所述四个车轮中的每个车轮每分米行进距离的平均悬架行程为 $\pm 10\text{mm}$,则计算出每个车轮行驶一公里行程的悬架行程为 200m。因此,全部四个车轮每公里行程中的总的悬架行程为 800m。假设每个车轮 1 承载的重量为 500Kg (约 5,000N),其作为动能作用于线性发电机 7 上,在给定上述假设的前提下,每公里行程以此方式产生的电能为 4,000,000Nm (4MNm)。即每公里行程约为 1.1KWh。假设在非理想情况下有 50% 的高能量转换损耗,至少也会有 0.5KWh/km,即每 100Km 行程有 50KWh 剩余。

[0223] 该能量不仅对于电驱动马达是足够的,而且对于其他消耗,如:加热、空调等也是绰绰有余的,可以临时存储在电池和 / 或电容中。

[0224] 参考由美国特斯拉马达公司 (Tesla Motors USA) 制造的“Tesla Roadster”,已经开发出了一系列产品,作为电动车的驱动马达所需的平均电流量的例子。此处所用的功率为 185KW 的 3 级异步马达的每 100Km 行程的电能消耗为 12 ~ 18KWh,平均值为 133Wh/km。

[0225] 如上所述,该系统不仅能够实现通常的悬架和阻尼功能,而且通过相应的设计还可以高效地实现车辆的自我调平和已知“有源底盘”的其他能力,以消除车体的纵摇和滚动运动。在转弯时可以实现车体朝弧内径的倾斜。在一种变例中,全部的车轮驱动和全部的车轮转向可以毫无问题地被集成。参见图 7 中的举例。

[0226] 图 11 和图 12:

[0227] 矢量,行程的方向 FR

[0228] 道路表面 FB

[0229] 道路表面隆起 FB. 1

[0230] 道路表面凹陷 FB. 2

[0231] 车体高度,正常值 H. norm

[0232] 车体高度,高于正常值 H. pos

- [0233] 车体高度, 低于正常值 H. neg
- [0234] 矢量, 压缩运动期间的重量 G. einf
- [0235] 矢量, 伸展运动期间的重量 G. ausf
- [0236] 矢量, 在正常高度的重量 G. norm
- [0237] 矢量, 沿正方向的垂直力 K. vert. pos
- [0238] 矢量, 沿负方向的垂直力 K. vert. neg
- [0239] 行程, 随着道路表面隆起的压缩 A 到 B
- [0240] 行程, 随着道路表面隆起的伸展 B 到 C
- [0241] 行程, 第一阻尼反弹 C 到 D
- [0242] 行程, 随着道路表面凹陷的伸展 E 到 F
- [0243] 行程, 随着道路表面凹陷的压缩 F 到 G
- [0244] 行程, 第二阻尼反弹 G 到 H
- [0245] 行程传感器 WS
- [0246] 压力传感器 DS
- [0247] 磁感应反向力 K. mag
- [0248] 液压压力 K. hydr
- [0249] 图 11 显示了车辆 3 沿行程方向 FR 的运动。道路表面隆起 FB. 1 始于位置 A 并延伸到位置 C。车轮 1 移动 A 到 C 这段距离, 行程 A 到 B 效果使轮发生压缩运动。
- [0250] 在位置 B 处, 车轮 1 达到最高点或最大压缩行程。
- [0251] 此处的作用力如矢量 K. vert. poss 所示逐渐增加。他们反向作用于如矢量 G. norm 所示的重力, 矢量 G. norm 经悬架元件 2 通过变化的液压压力作用于车轮 1 上。
- [0252] 在距离 B 到 C 期间, 车轮 1 进行伸展运动并在位置 C 再次达到道路表面 FB 的正常水平。
- [0253] 在车轮 1 的压缩运动和伸展运动期间, 以已知方式由相连的线性发电机 7 感应发电。
- [0254] 如果发电期间由线性发电机 7 的磁性反向力 K. mag 带来的阻尼作用不足, 车轮 1 产生一些减弱的弹性后继运动, 这些运动由弹性的车辆轮胎吸收和衰减。
- [0255] 当垂直残余力过多且轮胎阻尼不足时, 车体 3 被垂直抬起超过正常本体高度 H. norm 达到高出正常本体高度 H. pos, 使得过多的残余被消耗掉。
- [0256] 当车轮 1 从位置 A 移动到 B 时, 其垂直向上移动, 由于额外的力 K. ver. pos 施加于压力汽缸 DK-4 上而使液压压力增加。
- [0257] 由行程传感器 WS 和 / 或压力传感器 DS 对此进行记录, 并将记录结果发送给控制电路 16。该控制电路 16 输出信号以减小所述压力或者通过所述阀将相关的压力室 DK. 4 切换为无压力状态。因此使得车轮 1 的压缩运动在无阻碍下进行, 在此过程中被激活的线性发电机 7 能够几乎 100% 地将压缩运动中的动能转换为电能, 直到车轮 1 到达位置 B。
- [0258] 在此过程中, 根据已知的物理感应定律, 在线性发电机 7 中的发电产生磁性反向力 K. mag, 该磁性反向力作为沿与压缩运动相反方向的力矢量, 并将其衰减直到速度和运动在位置 B 时为零。
- [0259] 由磁性反向力 K. mag 引起的阻尼作用可以根据需要在较宽的范围内变化, 该变化

由控制电路 16 控制,通过电流和磁场强度的变化规律根据存储的参数和电路算法实现非常快速的反应速度,从而能够根据需要非常快速且自动地适应悬弹性比率(阻尼强度)以及悬架属性和道路位置。

[0260] 随着车辆 3 继续沿行程的方向 FR 从位置 B 移动到 C,车轮 1 从最大位置 B 向回反弹,直到在位置 C 到达道路表面 FB 的正常水平。

[0261] 该伸展运动还可以用于获得电能并由车轮 1 自身及其组件(包括轮胎、轮圈、轮毂、制动器、轮悬架)的重量(引力)引发。此处生效的力表示为图 11 中的矢量 K. vert. neg。

[0262] 如果需要的话,所述控制电路 16 能够通过各相关联的压力室 DK. x 的液压压力影响正负伸展(加速或制动),当发电时对系统的总效率产生相应的积极或消极的影响,因为这种液压制动对应于传统的“减震器功能”从而减少发电量。

[0263] 同时,在第四压力室 DK. 4 和第三压力室 DK. 3 之间的压力和容积的均衡通过液压旁通管线 9c 提供,根据需要由控制电路 16 控制装设其间的截止阀 14 对该液压旁通管线 9c 进行打开和关闭,使得第四压力室 DK. 4 和第三压力室 DK. 3 之间始终保持相同的压力,成比例地对应于承载悬架元件 2 的车辆重量。这种设计的优点在于减少了液压能量的损耗,使电量的总效率更高,因为液压泵 P. x 仅需泵送更少的液压用液体,以补偿管线中能量方面的流动损耗以及阀的压力损耗/流动阻力。

[0264] 当车轮 1 到达位置 C 时,正常力,即矢量重量 G. norm 作用于其上。每个车轮的矢量重量 G. norm 大约为车辆总重量的 25%,具有相同的轮轴负载分布。在该发电系统中,较大的车辆重量更有利于效率。

[0265] 当驾驶经过道路表面的小面积隆起或凹陷时,至少有两个与前后轮相关联的线性发电机 7 被激活。如果隆起或凹陷延伸了整个道路表面或者至少车辆宽度或车行道宽度,全部四个车轮 1 线性发电机 7 都将被激活。

[0266] C 到 D 的距离为反弹区域,仍然存在残余动能没有被完全衰减。在 C 到 D 的区域中,车轮 1 可能仍然有再次弹出的趋势。这妨碍了平坦的道路表面 FB,使得仍然存在的残余力要么必须由控制电路 16 通过液压进行补偿,和/或由车轮 1 的轮胎吸收这些力并变形,和/或该车体以不希望的方式被从正常高度 H. norm 正向垂直抬起到高度 H. pos。此处有效的垂直负力意味着车轮 1 的轮胎与道路表面 FB 保持持续接触而不会临时抬离,这种抬离对驾驶安全是有害的。

[0267] 当轮胎变形且车体垂直运动时,相关动能或主要的引力能分量被损耗掉而不能供线性发电机 7 发电,为此原因,控制电路 16 的程序算法必须要进行理想化的设计,以避免这种情况的发生。

[0268] 在可选情况中,当车轮 1 经过道路表面中的陡坡或坑洼从图 12 中的距离 E 到 G 时,电能回收的功能在原理上是相似的。

[0269] 图 12 显示了车轮 3 沿相同行程方向 FR 的运动。道路表面凹陷 FB. 2 始于位置 E 并延伸到位置 G。车轮 1 从距离 E 到 G 移动,车轮 1 从距离 E 到 F 执行伸展运动。

[0270] 在位置 F,所述车轮 1 到达其最低点或最大伸展行程。此处的有效力逐渐增加,如矢量 K. vert. neg 所示。

[0271] 全部的力 G. norm,如矢量 K. vert. neg 所示,对应于约 25%的车辆总重,基本上作

为动能被线性发电机 7 转换为电能,在线性发电机 7 上,将该动能和主要引力能的分量转换为电能,电能感应反向作用期间引起磁性反向力 $K. mag$ “洛伦兹力”,该伸展运动及施加的运动-阻尼作用在原理上对应于惯常的液压减震器,进一步能够非常快速地与有效阻尼力相适应,根据需要由控制电路 16 以可变方式通过对电流的电气调节在非常宽的范围内变化,从而根据物理定律依靠其上的“洛伦兹力”产生相似的磁场强度和磁性反向力。

[0272] 当车轮 1 达到位置 F 时,控制电路 16 通过行程传感器 WS 和压力传感器 DS 接收信息表明伸展运动已经完成。

[0273] 然后,控制电路 16 将相关联的液压室 DK. 4 (图 3) 切换到其无压力状态,使得随后从距离 F 到 G 的压缩运动几乎没有液压阻碍,且所述线性发电机 7 使用来自于矢量 $K. vert. pos$ 的力的动能用于发电,最优的效率几乎达到 100%。

[0274] 同时,所述液压旁通管线 9c 被打开,使得第三压力室 DK. 3 和第四压力室 DK. 4 中的液压用液体实现压力和容积的均衡。因此,液体被从第四压力室 DK. 4 引导到第三压力室 DK. 3,同时压力 $P. P. hydr$ 保持恒定,由控制电路 16 在压力传感器 DS. 3 和 DS. 4 的辅助下对此进行监测。

[0275] 当到达位置 G 时,车轮 1 再次处于正常道路表面水平 FB。此处,必须通过由磁性感应反向力 $K. mag$ 将压缩力衰减到零值终止压缩运动 $K. vert. pos$,否则车轮 1 将会从距离 G 到 H 发生反弹运动,这对车辆 3 的道路位置是有害的。

[0276] 因此,控制电路 16 必须通过线性发电机 7 中线圈电流强度的相应变化将磁性反向力 $K. mag$ 相应地与各自的需求相适应,以便通过对感应磁性反向力 $K. mag$ 进行感应增强或减弱保证车轮 1 的压缩运动在位置 G 处或在即将到达位置 G 之前完成,使得车轮不会反弹或甚至抬起,而是保持在道路表面上。

[0277] 如果在例外的情形中,该磁性减振 $K. mag$ 是不足的,使控制电路 16 能够通过相应的液压反向压力测量(在压力室 DK. 4 中压力增加)作为电气激活补偿的反向力 $K. hydr$ 积极地抑制不希望的反弹,从而消除了残余能量并终止或制止了压缩运动。

[0278] 本发明的权利要求如下。本发明所描述的全部特征和变例以及没有进行明确说明的等效设计,再加上相关专利权利要求及设备和方法及可以从中获得的变例对于单个发明及任意组合和变化都是基本的,并能在实际中被用于任何希望的变化组合应用中。

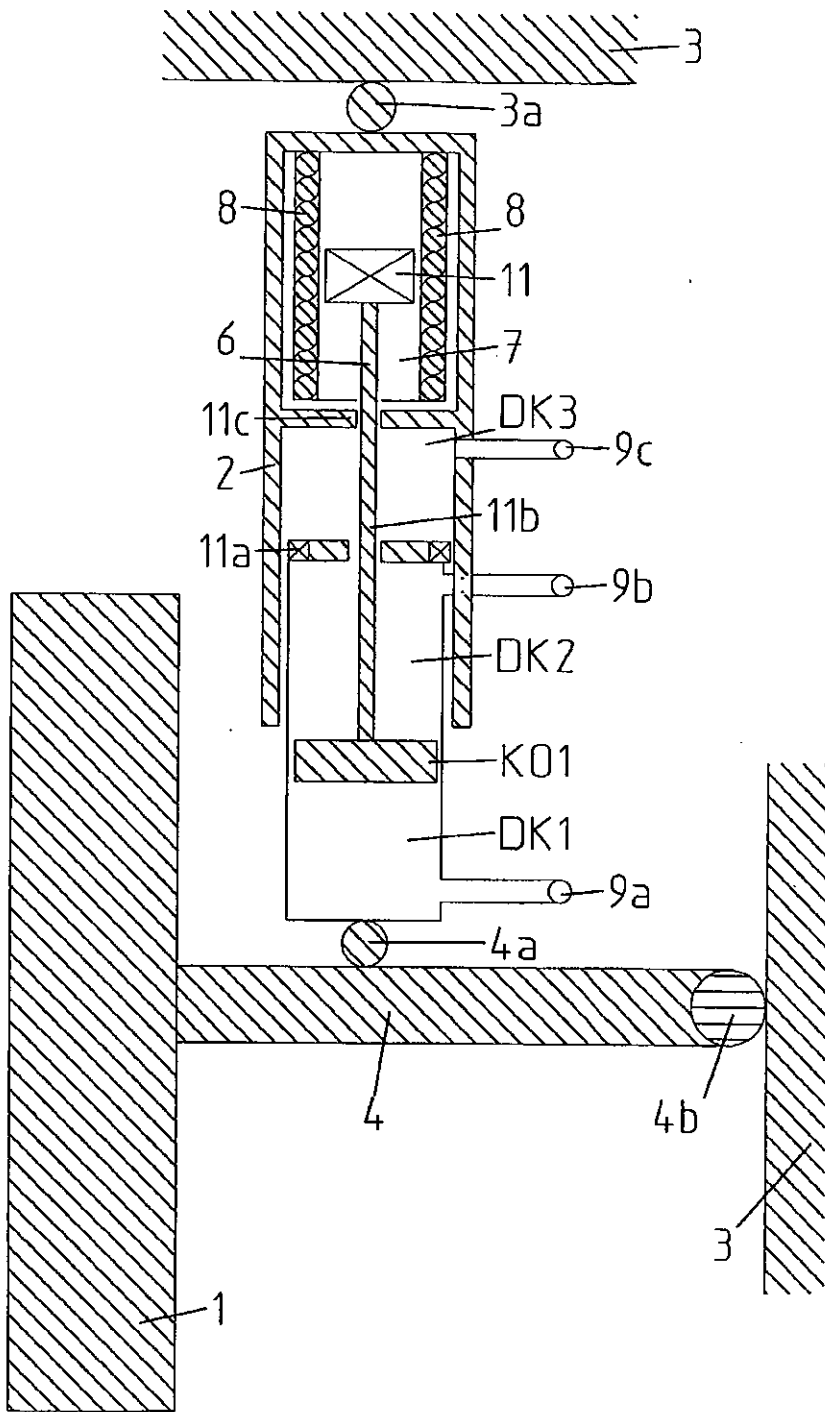


图 1

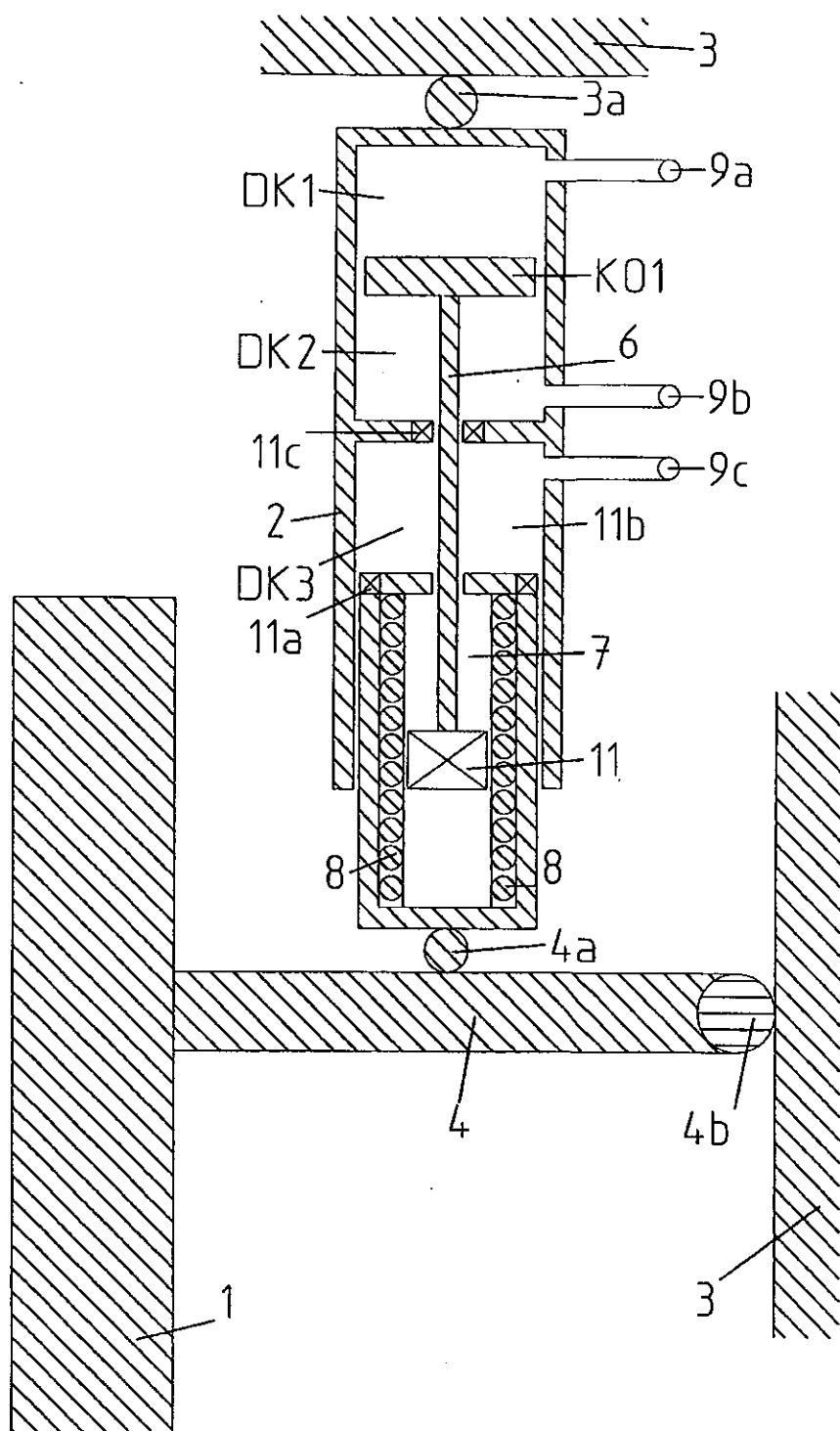


图 2

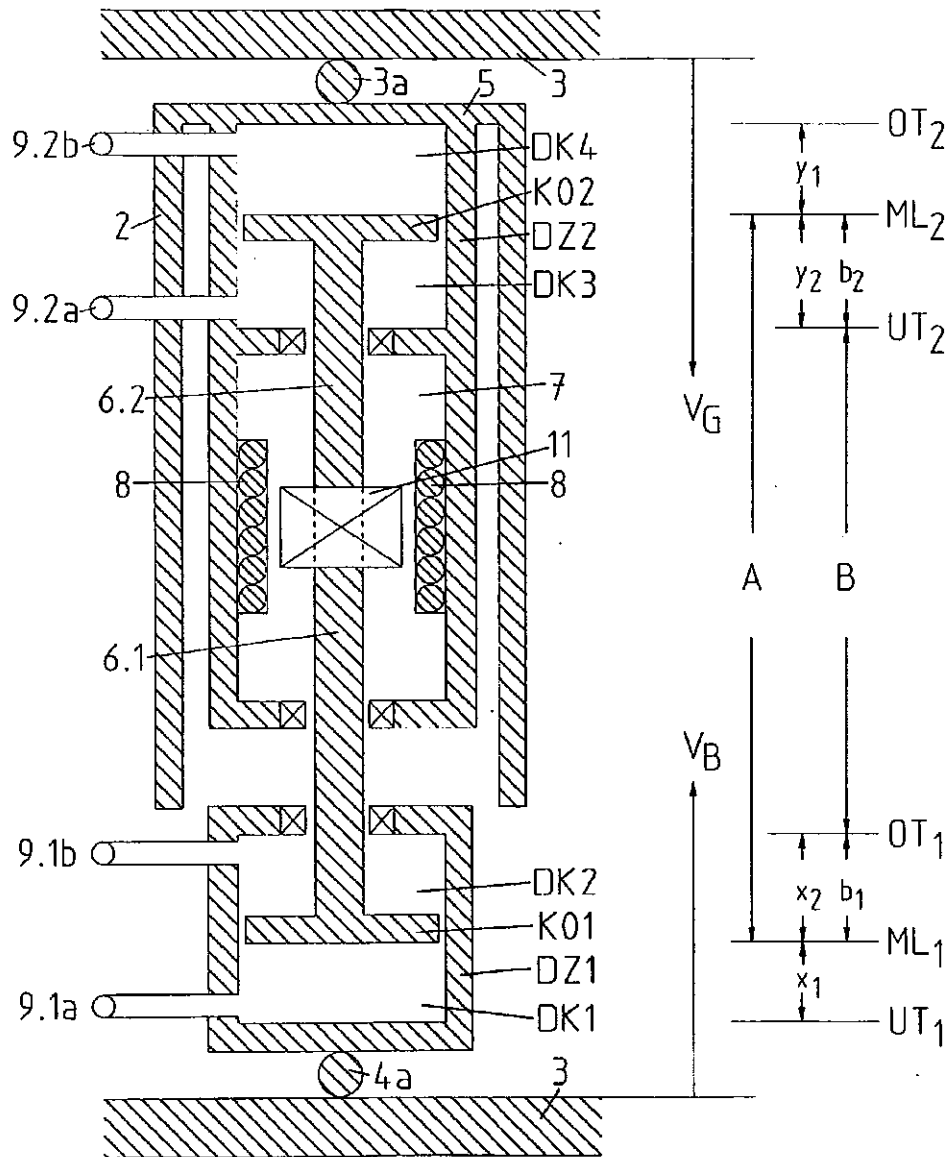


图 3

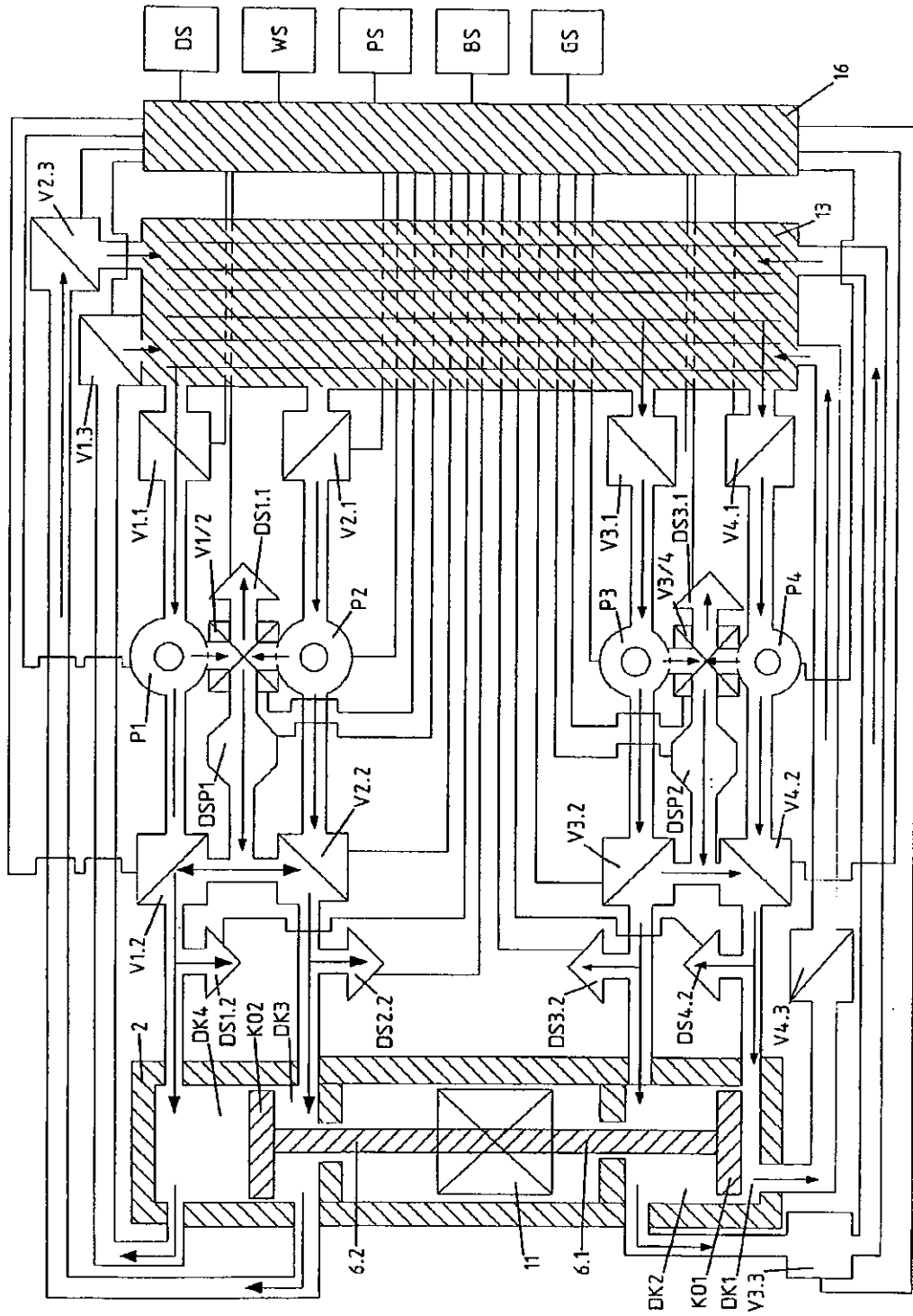


图 4

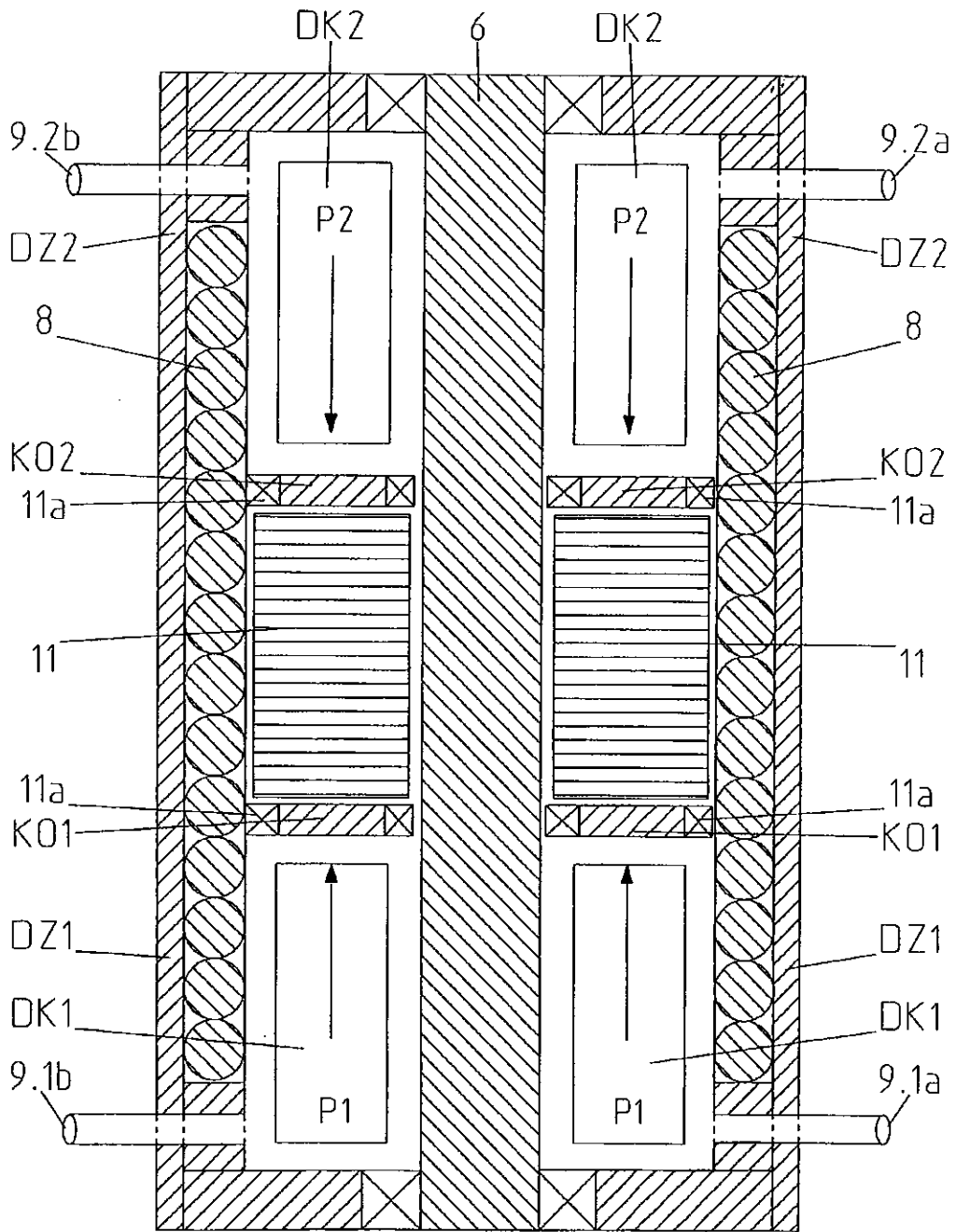


图5

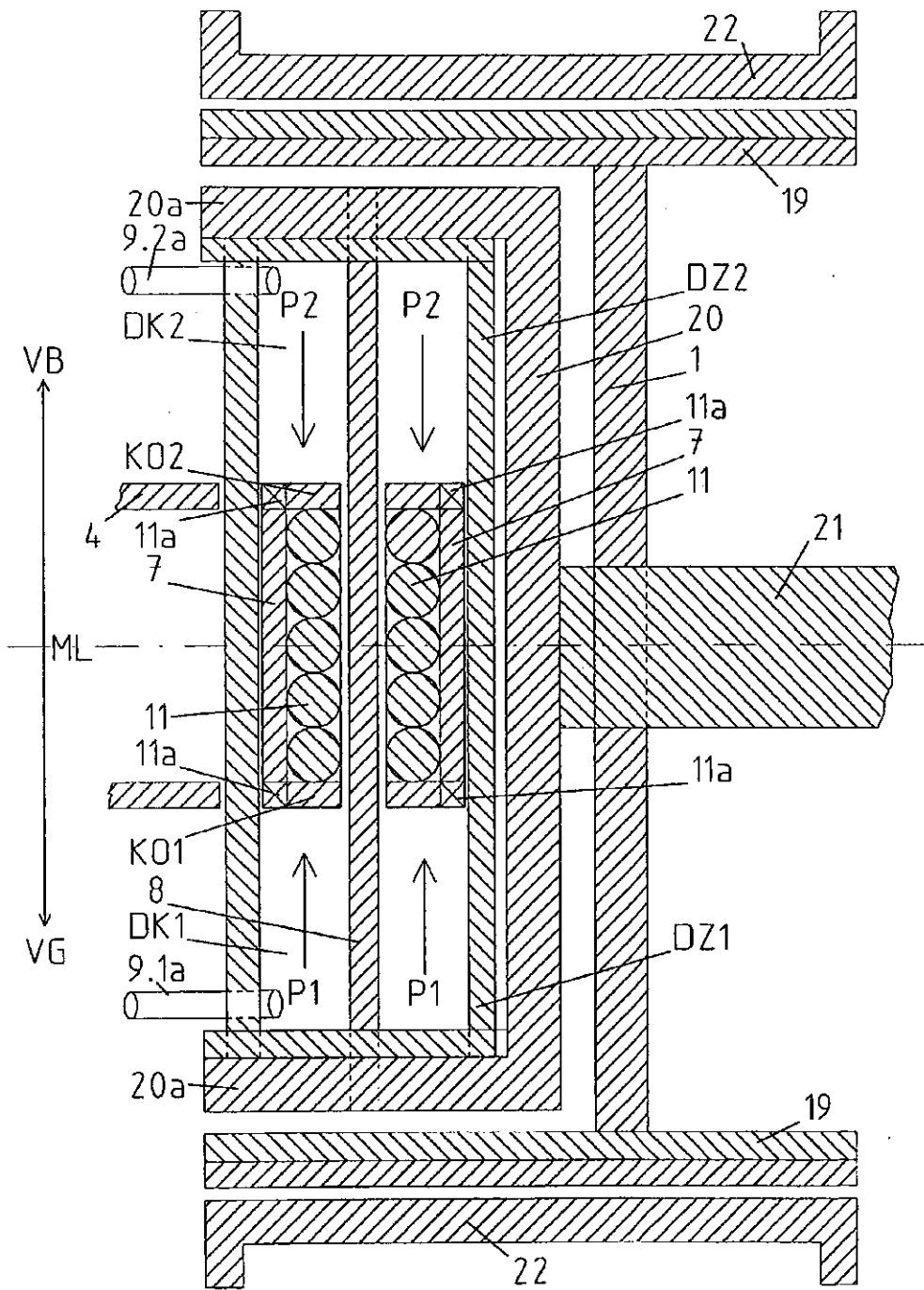


图6

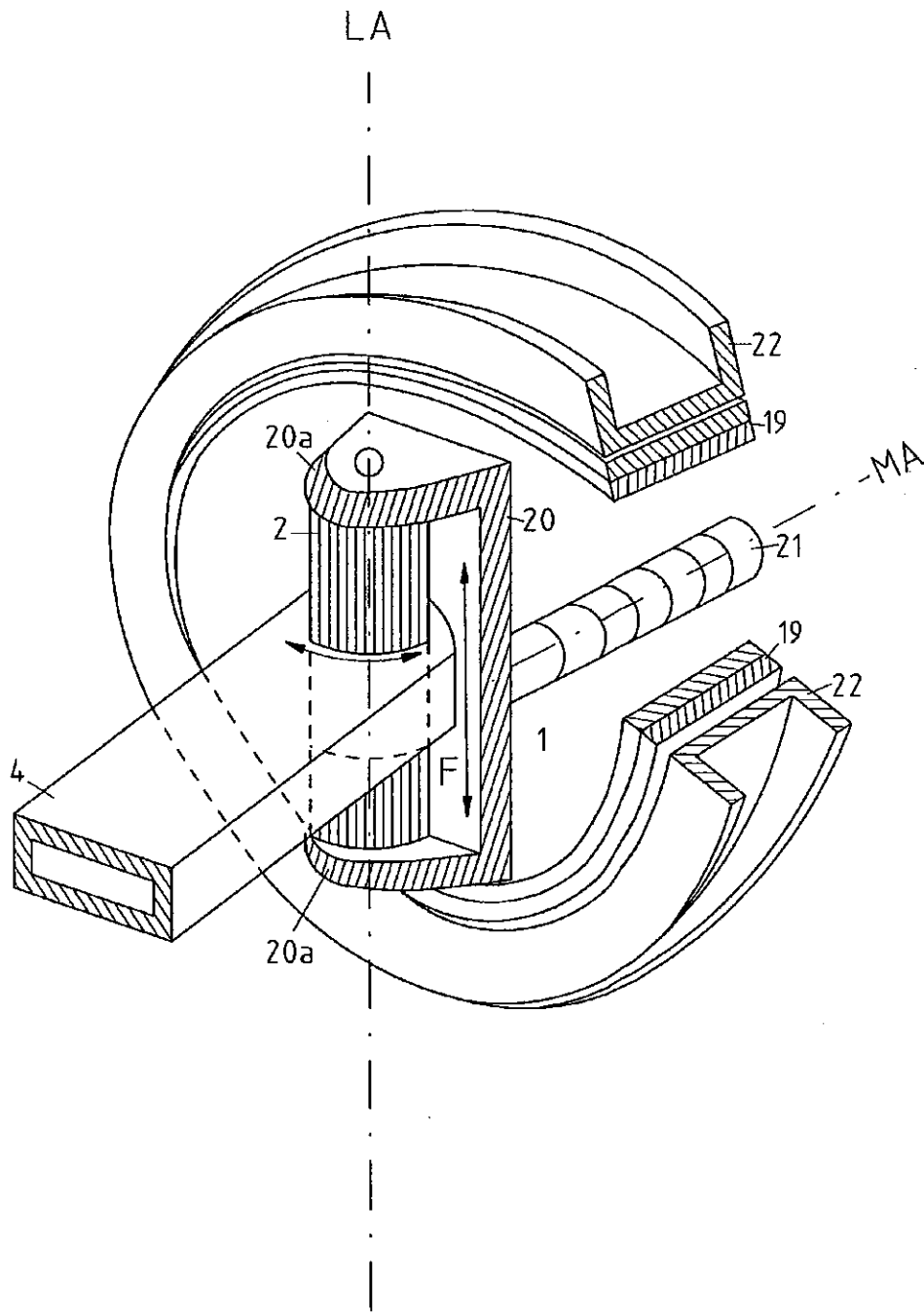


图7

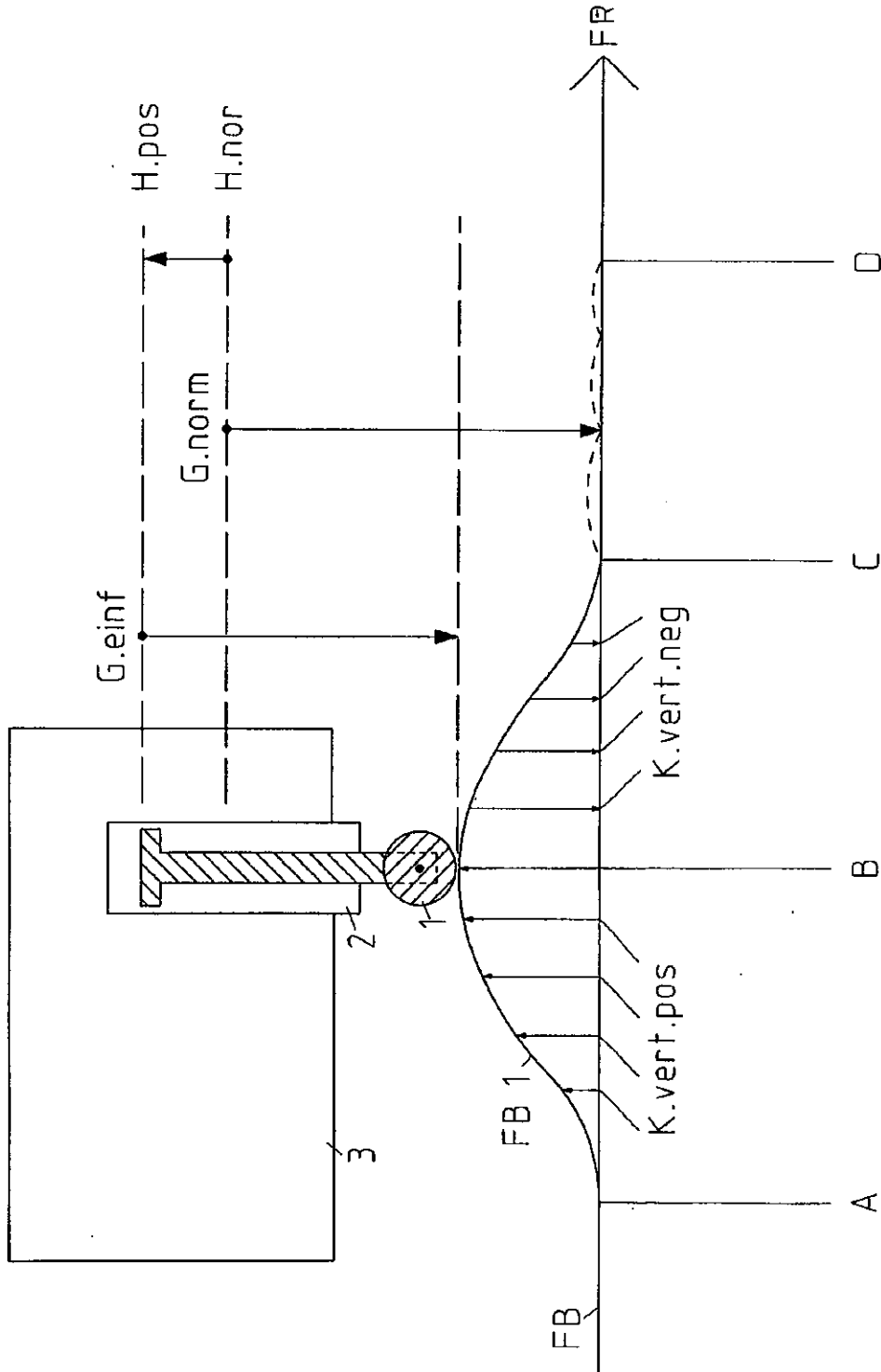


图 11

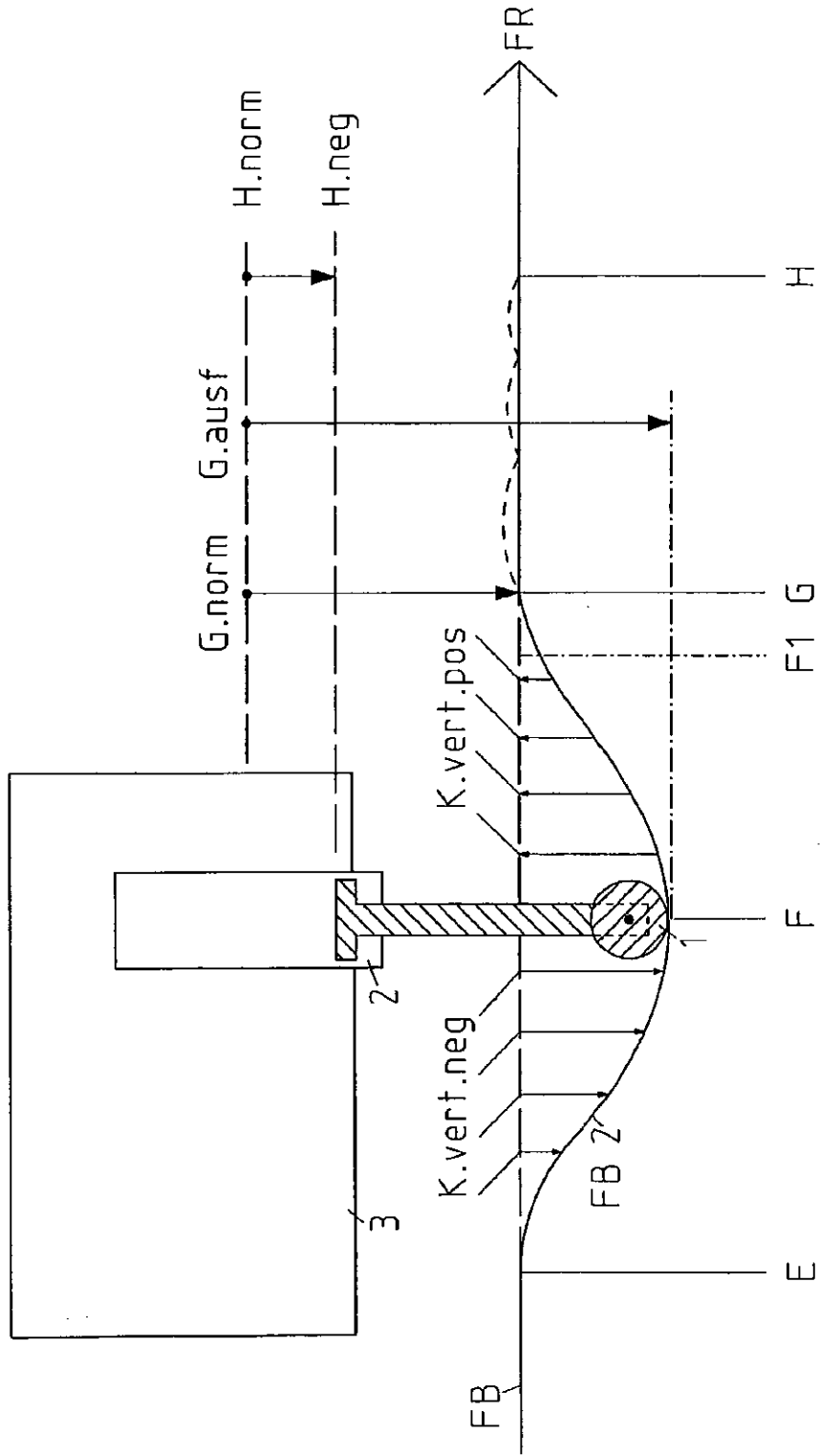


图 12